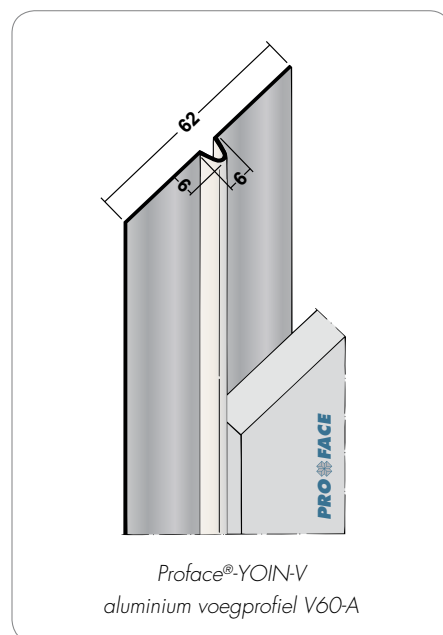


VOEGPROFIELEN

Proface®-YOIN-V is een voegprofiel ontwikkeld om verticale naden tussen de gevelplaten op een speciale manier af te dekken. De achterconstructie is niet meer zichtbaar en wordt grotendeels beschermd tegen weersinvloeden.

Proface®-YOIN-V is verkrijgbaar in de uitvoeringen:

- gepoedercoat aluminium
- geanodiseerd aluminium



VERWERKING

1. Profielkeuze

Kies een Proface®YOIN-V op basis van plaatdikte, toepassing en kleur.

2. Achterconstructie

Zorg dat de achterconstructie goed is uitgevoerd. De constructie moet voldoende stabiel en vlak zijn.

3. Profielen afkorten

Afkorten van aluminium moet met een speciale, voor aluminium geschikte zaag. PVC kan geknipt of gezaagd worden met een hiervoor geschikte handschaar of zaag.

4. Montage

Bij de montage van Proface®YOIN-V moet er altijd gelet worden op de verwerkingsvoorschriften van de gevelbekledingsleverancier.

Houd bij het plaatsen van Proface®YOIN-V altijd rekening met de uitzettingscoëfficiënt: $\alpha_{(pvc)} = 76 \times 10^{-6}/K$ en $\alpha_{(aluminium)} = 24 \times 10^{-6}/K$.

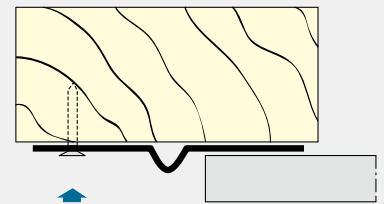
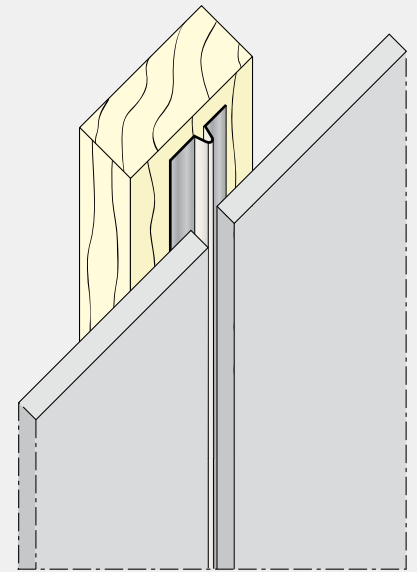
Bevestig Proface®YOIN-V op de achterconstructie met een zo min mogelijk aantal schroeven, spijkers met een vlakke kop of door verlijming. Bij een lijmsysteem dient er naast Proface®YOIN-V een dubbelzijdige tape bevestigd te worden op de regel met daarnaast een lijmril. Bij voorkeur Proface®YOIN-V fixeren met schroeven en slobgaten aanbrengen in de flens. Dit is meestal mogelijk doordat Proface®YOIN-V wordt opgesloten door de gevelbekleding. Hierdoor krijgt het materiaal de ruimte om uit te zetten.

Gebruik altijd corrosiebestendige bevestigingsmiddelen en laat deze wegvallen in de flens. Schroeven verzonken aanbrengen en andere bevestigingsmiddelen vlak met de flens monteren.

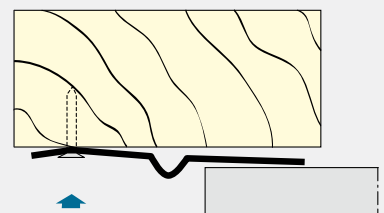
Bij het bevestigen moet Proface®YOIN-V niet te strak vastgezet worden, zodat het profiel niet vervormt.

Alle Proface®YOIN-V gevelprofielen dienen druk- en spanningsvrij te worden gemonteerd.

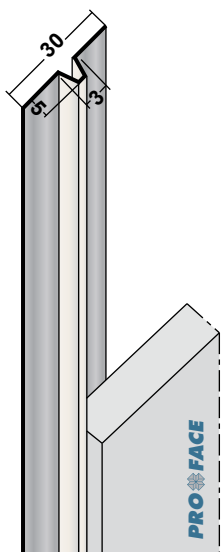
Proface®YOIN-V **V50S** is ontwikkeld voor toepassing in lijmsystemen.



✓ **Goed**

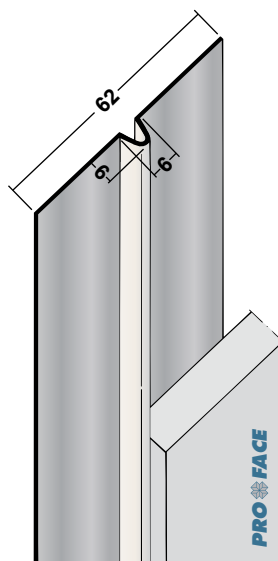


✗ **Fout**



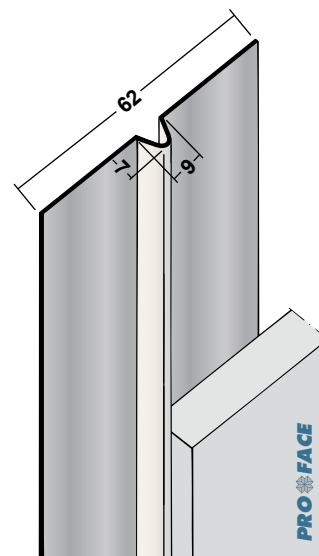
Proface®-YOIN-V
V50S-A

Plaatdikte in mm	vanaf 5
Materiaal	Aluminium
Lengte in cm	250,600
Hoeveelheid per bundel	20
Leverbaar in:	
■ zwart geanodiseerd	V50S-AABL



Proface®-YOIN-V
V60-A

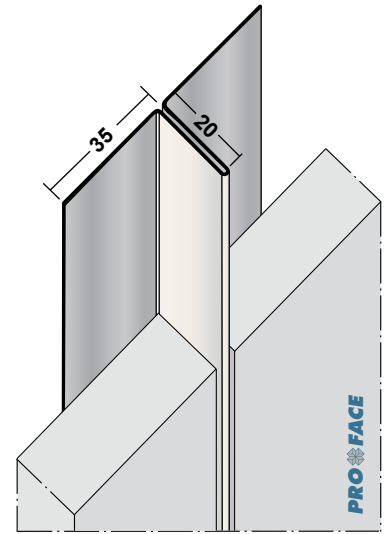
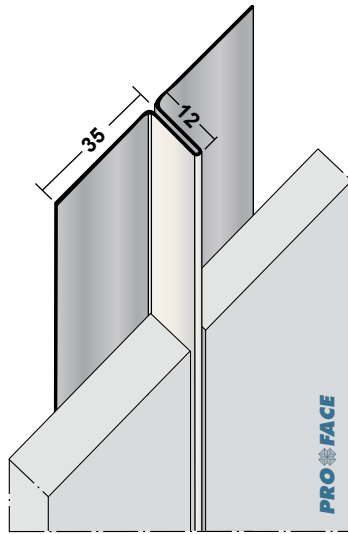
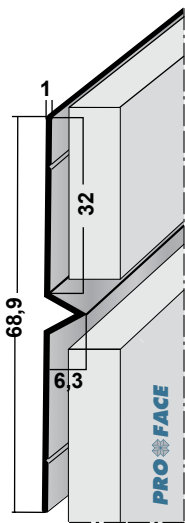
Plaatdikte in mm	vanaf 6
Materiaal	Aluminium
Lengte in cm	250
Hoeveelheid per bundel	20
Leverbaar in:	
■ zwart	V60-ABL
■ RAL-kleur	V60-ARAL
■ NCS-kleur	V60-ANCS



Proface®-YOIN-V
V70-A

Plaatdikte in mm	vanaf 7
Materiaal	Aluminium
Lengte in cm	250
Hoeveelheid per bundel	20
Leverbaar in:	
■ zwart	V70-ABL





Proface®-YOIN-V
V60V-A

Plaatdikte in mm	vanaf 6
Materiaal	Aluminium
Lengte in cm	305,5
Hoeveelheid per bundel	20
Leverbaar in:	
<input type="checkbox"/> wit	V60V-AW
<input type="checkbox"/> zwart	V60V-ABL
<input type="checkbox"/> geanodiseerd	V60V-AA
<input type="checkbox"/> RAL-kleur	V60V-ARAL
<input type="checkbox"/> NCS-kleur	V60V-ANCS

Proface®-YOIN-V
V120-A

Plaatdikte in mm	max. 11
Materiaal	Aluminium
Lengte in cm	250
Hoeveelheid per bundel	10
Leverbaar in:	
<input type="checkbox"/> RAL-kleur	V120-ARAL
<input type="checkbox"/> NCS-kleur	V120-ANCS

Proface®-YOIN-V
V200-A

Plaatdikte in mm	max. 19
Materiaal	Aluminium
Lengte in cm	250
Hoeveelheid per bundel	10
Leverbaar in:	
<input type="checkbox"/> RAL-kleur	V200-ARAL
<input type="checkbox"/> NCS-kleur	V200-ANCS

